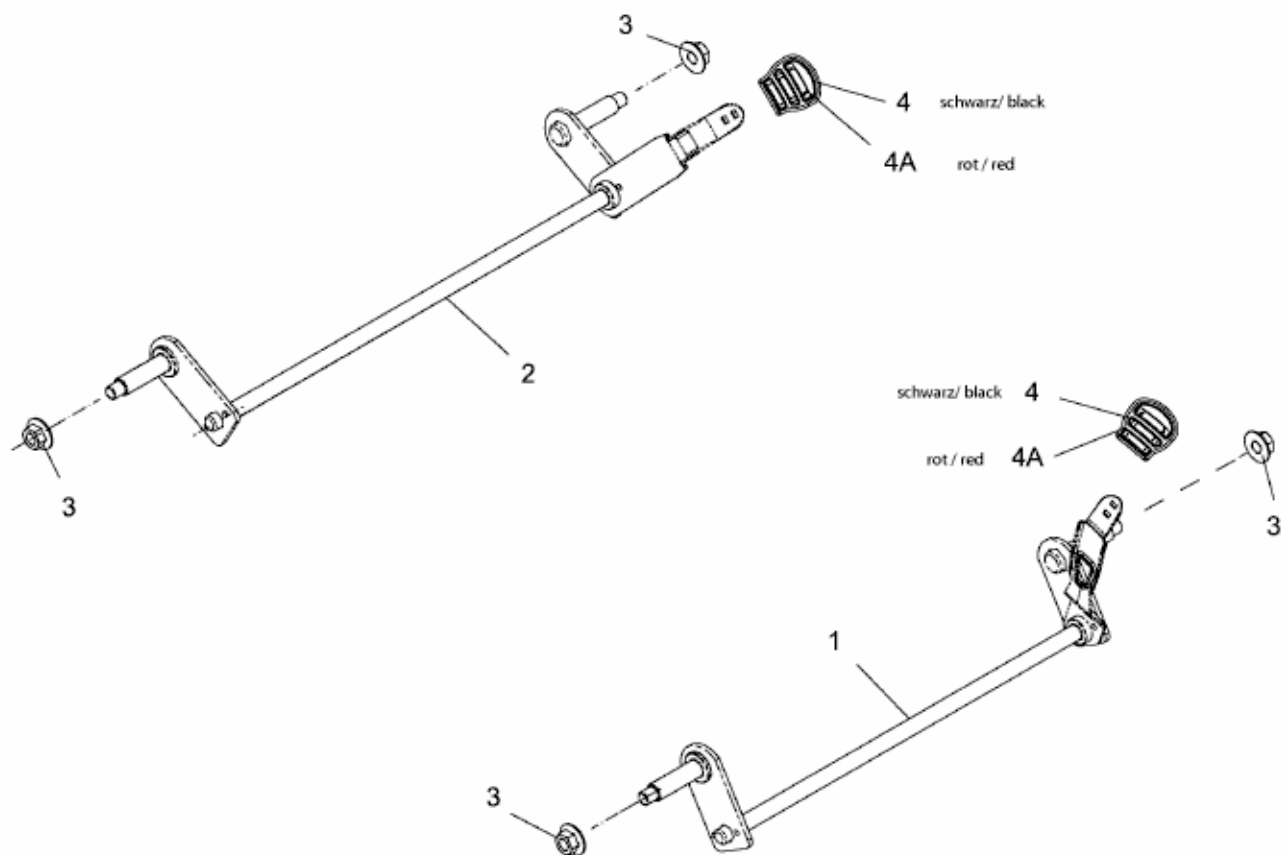


46 B > 11A-TA0G600 (2014) > MAGASSÁGÁLLÍTÁS



E3-08136A-01