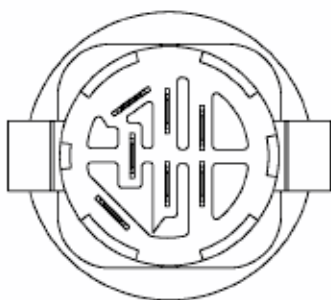
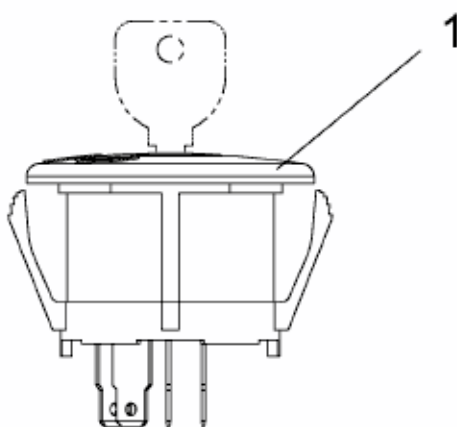


S 92.130 T > 13HH76WE650 (2015) > GYÚJTÁSKAPCSOLÓ



E3-04007A-01